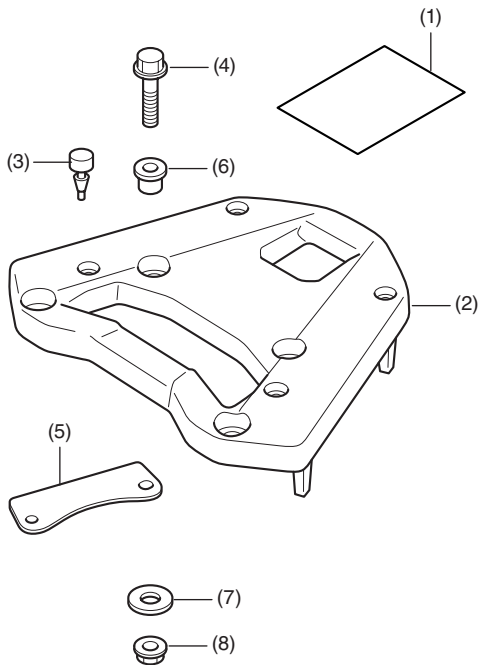


**Concesionario Honda: facilite una copia de estas instrucciones al cliente.**

## LISTA DE PIEZAS



N.º	Descripción	Cant.
(1)	Documento URL	1
(2)	Base de fijación	1
(3)	Goma	4
(4)	Tornillo embridado de 8 mm	4
(5)	Placa	2
(6)	Separador embridado	8
(7)	Arandela	4
(8)	Tuerca embridada de 8 mm	4

## HERRAMIENTAS NECESARIAS

Vaso (12 mm)  
Llave de carraca  
Llave mixta de 12 mm  
Llave dinamométrica

## TABLA DE PARES DE APRIETE

Apriete todos los tornillos y tuercas al par especificado. Consulte el manual de servicio para ver los pares de apriete de las piezas retiradas.

Elemento	N·m	kgf·m	lbf·ft
Tuerca embridada de 8 mm	27	2,8	20

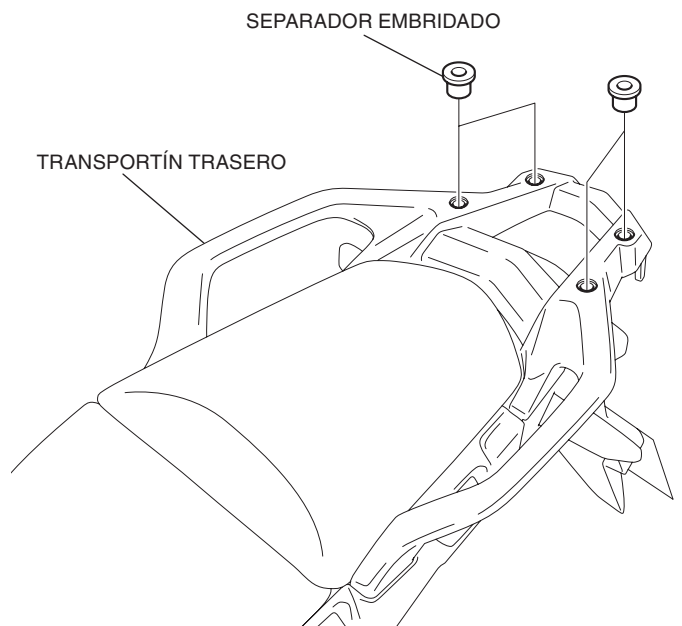
## CARGA MÁXIMA

- El peso no debe superar la siguiente capacidad máxima:

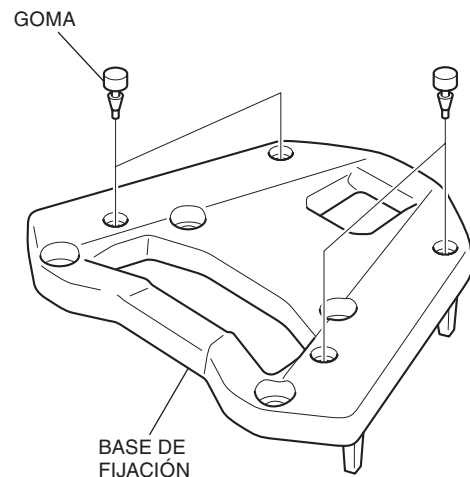
Carga máxima	
Topbox	9,0 kg (19,8 lb)

## INSTRUCCIONES

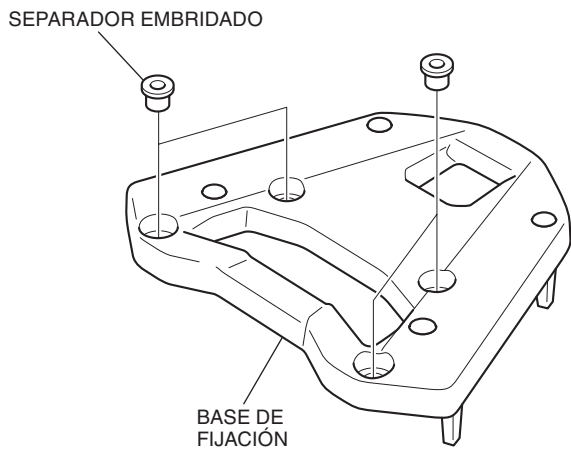
- Monte los separadores embridados, como se muestra.



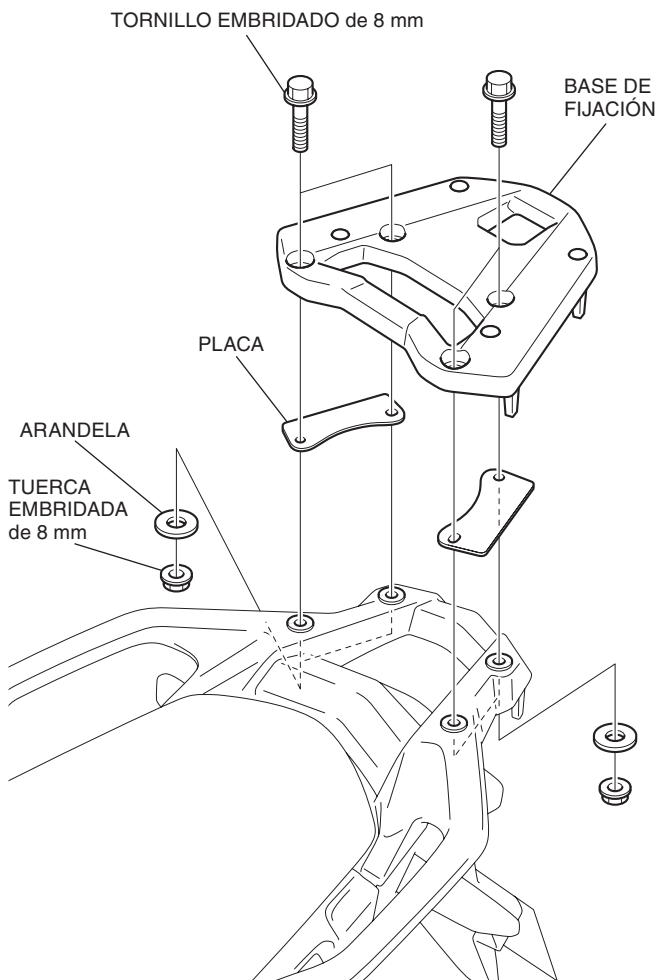
- Monte las gomas en la base del transportín, como se muestra.



3. Instale los separadores embridados en la base del trasportín, como se muestra.



4. Instale la base de fijación y las placas, como se muestra.



5. Consulte la guía de usuario del accesorio original que se incluye con el topbox para realizar su instalación.